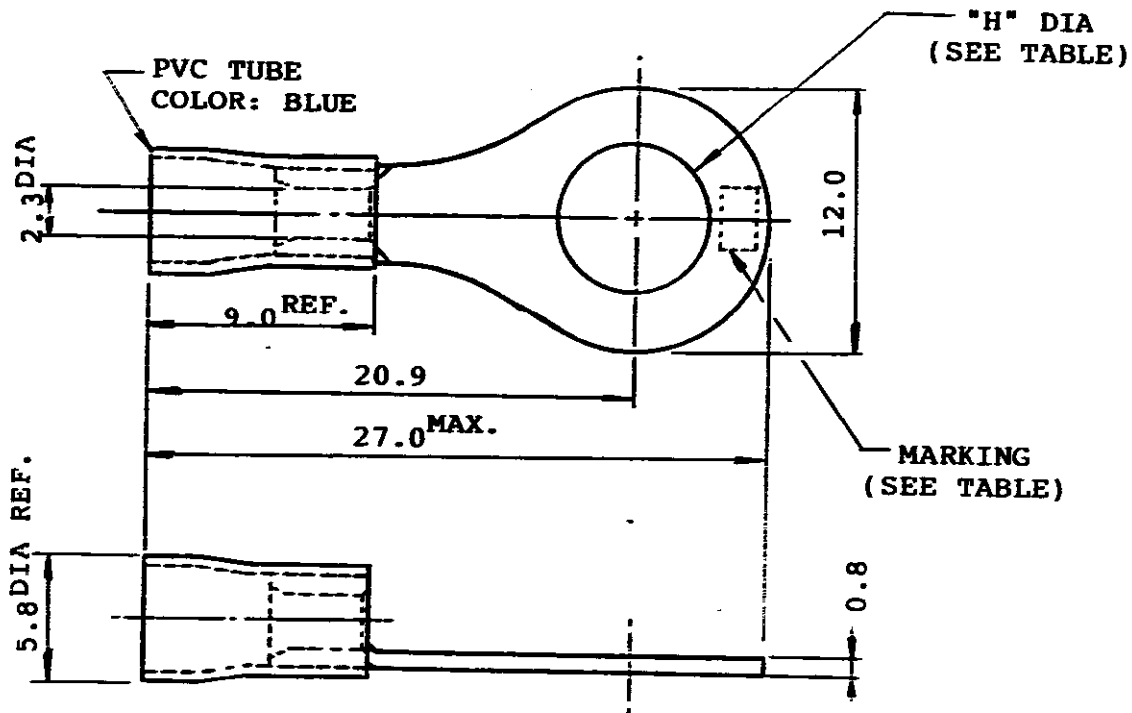


部品番号 (PART NUMBER)
170784



PART NUMBER	JR SPEC NO.	"H" DIA	MARKING
170784-1	ED 564465 PS 2-6	6.6	2-6
170784-2	ED 564465 PS 2-8	8.6	2-8

単位: 丸 DIMENSIONS IN MM. DO NOT SCALE PRINT

PRINT BURY

		© 19 年日本エー・エム・ピー株式会社 AMP社の製品は特許又は特許出願中		© 19 BY AMP (Japan), Ltd. ALL RIGHTS RESERVED. AMP PRODUCTS COVERED BY PATENTS AND/OR PATENTS PENDING									
総合規格 (WIRE RANGE #16 ~ #14) AWG #14		RE: SCALE		<table border="1"> <tr> <td>10字幅</td> <td>± 0.2</td> </tr> <tr> <td>3桁</td> <td>± 0.25</td> </tr> <tr> <td>2桁</td> <td>± 0.3</td> </tr> <tr> <td>1桁</td> <td>± 0.5</td> </tr> </table>		10字幅	± 0.2	3桁	± 0.25	2桁	± 0.3	1桁	± 0.5
10字幅	± 0.2												
3桁	± 0.25												
2桁	± 0.3												
1桁	± 0.5												
絶縁径 (INSULATION DIA.)		— # — — # —		AMP エー・エム・ピー株式会社 TOKYO, JAPAN									
MTR (MATERIAL): COPPER		仕上 (FINISH): TINE PLATING		LOC: SIZE 番号 (NO): J A 170784									
J-12594 変更 (REVISION RECORD) DR. CHK. DATE 7/13 '90		DE: [Signature] 7/13 '90 APP.		名称 (NAME): P.G. TERMINAL									
LTR: 変更 (REVISION RECORD) DR. CHK. DATE 7/13 '90		名称 (NAME): P.G. TERMINAL		REV. D									